

GP_ProPBIII for Windows Device/PLC CONNECTION MANUAL

ADDITIONAL MANUAL

Beckhoff Bus Terminal Controller

TCP/IP MODULE

(ModbusTCP)



PFC SHANGHAI OFFICE

无锡普洛菲斯电子有限公司
上海办事处
电话: 021-62086367
传真: 021-62084816
E-mail: support@proface.com.cn
地址: 上海市仙霞路 322 号鑫达大厦 2001 室
邮编: 200336

- Proface GP Serials Software __Pro-Designer
- Beckhoff_ModbusTCPAddress Arrays(BC9000)

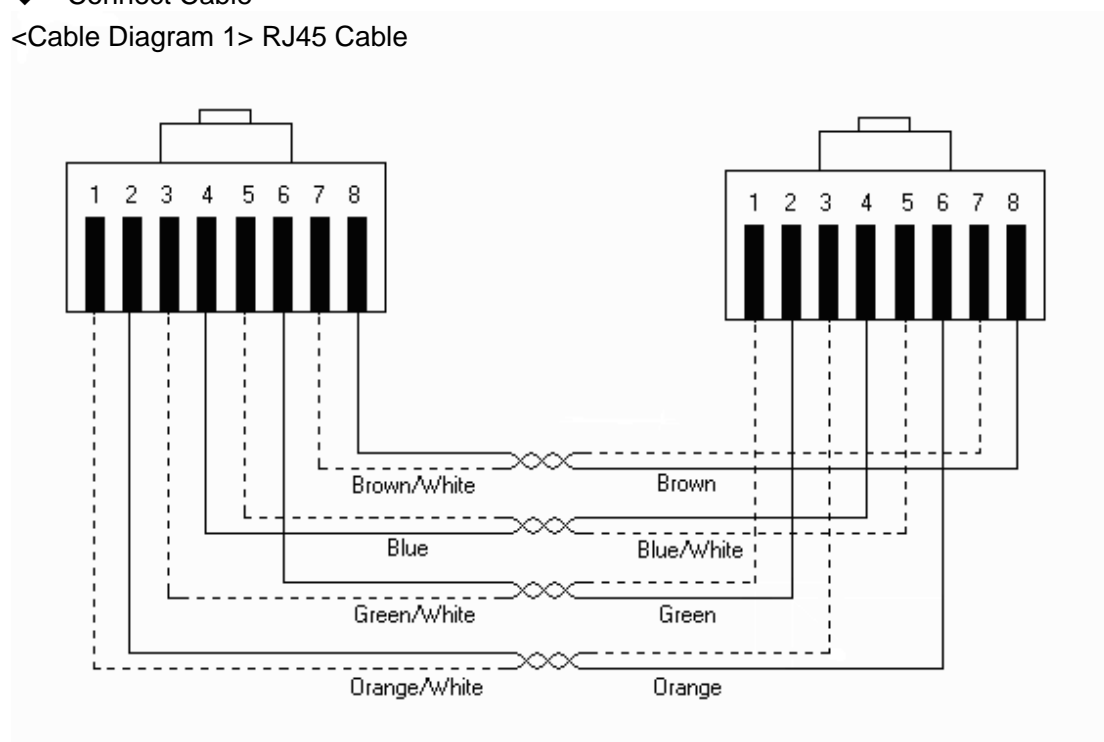
注:目前 ModbusTCP 方式连接下, 不支持位地址操作!

◆ BC9000 CPU Direct Without Hub

Beckhoff Model	Protocol	Cable Diagram	GP
BC9000	ModbusTCP	RJ45 Connector Diagram 1	GP2000 Serials Ethernet Type

◆ Connect Cable

<Cable Diagram 1> RJ45 Cable



◆ Communication Environment Setup

GP Setup		Beckhoff Controller Setup	
IP Address	192.168.0.1	IP Address	192.168.0.2
Destination IP Address	192.168.0.2		
Subnet mask	255.255.255.0	Subnet mask	255.255.255.0
Default Gateway	0.0.0.0	Default Gateway	0.0.0.0

无锡普洛菲斯电子有限公司
 上海办事处
 电话: 021-62086367
 传真: 021-62084816
 E-mail: support@proface.com.cn
 地址: 上海市仙霞路 322 号鑫达大厦 2001 室
 邮编: 200336

● Inputs:

PLC variable	Access type	Address in this modbus telegram	Address in the end device	Preview
IW128	Word	16#800	402049	Write
IW129	Word	16#801	402050	Write
...
1*IW135	Word	16#807	402056	Write
...

● Outputs:

PLC variable	Access type	Address in this modbus telegram	Address in the end device	Preview
QW128	Word	16#00	300001	Read
QW129	Word	16#01	300002	Read
...
1*QW135	Word	16#07	300008	Read
QW128	Word	16#00	400001	Read
QW129	Word	16#01	400002	Read
...
1*QW135	Word	16#07	400008	Read
...

注 1*:

ModbusTCP 方式下, IW 和 QW 的支持长度由 PLC 软件在进行 I/O 组态时设定, PLC 软件默认 I/O 数量为 16bytes

● Memory:

PLC variable	Access type	Address in this modbus telegram	Address in the end device	Preview
MW0	Word	16#4000	316385	Read
MW1	Word	16#4001	316386	Read
...
MW2047	Word	16#47FF	318432	Read
MW0	Word	16#4000	416385	Read / Write

无锡普洛菲斯电子有限公司

上海办事处

电话: 021-62086367

传真: 021-62084816

E-mail: support@proface.com.cn

地址: 上海市仙霞路 322 号鑫达大厦 2001 室

邮编: 200336

MW1	Word	16#4001	416386	Read / Write
...
MW2047	Word	16#47FF	418432	Read / Write

备注:

双字 (**Double Word**): 格式为“MW0”为低字节,“MW1”为高字节 (DIW,DQW 相同)

MW1	MW0
16Bits	16Bits

浮点数 (**Float/Real**): 格式不相同, 数据位与指数位相反, 显示不正确。

字符型 (**String**): 1、在 Pro-Designer 中字符串每个双字中的高、低字位置相反。

例: 在 GP 中输入字符串 ‘ABCD’, 在 BC9000 中显示 ‘BADC’。

反之相同, 在 BC9000 中输入字符串 ‘EFGH’, 在 GP 中显示 ‘FEHG’。

2、在 GP-ProPBIII 中字符串显示格式正常。

例: 在 GP 中输入字符串 ‘ZXCV’, 在 BC9000 中显示 ‘ZXCV’。

反之相同, 在 BC9000 中输入字符串 ‘YUIO’, 在 GP 中显示 ‘YUIO’。

无锡普洛菲斯电子有限公司

上海办事处

电话: 021-62086367

传真: 021-62084816

E-mail: support@proface.com.cn

地址: 上海市仙霞路 322 号鑫达大厦 2001 室

邮编: 200336